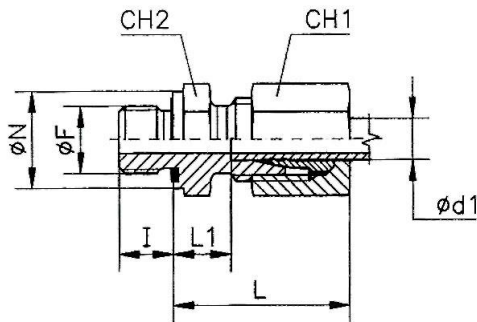


Material: Stahl verzinkt (DIN 2353)

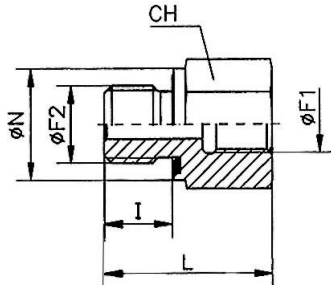


V 28-ZW

Gerade Einschraubverschraubung, Außengewinde zylindrisch, weichdichtend, leichte Ausführung

Artikel Nr.	Typen Nr.	Rohr Außen- Ø	PN	I	L	L1	CH1	Gewinde Ø F	Ø N	CH2
112249	V 25-ZW	6	315	8,0	23,0	8,5	14	G 1/8	14,0	14
112251	V 28-ZW	6	315	12,0	25,0	10,0	14	G 1/4	19,0	19
112255	V 33-ZW	6	315	12,0	26,0	11,5	14	G 3/8	22,0	22
112250	V 26-ZW	8	315	8,0	24,0	8,5	17	G 1/8	14,0	14
112252	V 29-ZW	8	315	12,0	25,0	10,0	17	G 1/4	19,0	19
112256	V 34-ZW	8	315	12,0	26,0	11,5	17	G 3/8	22,0	22
112260	V 38-ZW	8	315	14,0	27,0	12,0	17	G 1/2	27,0	27
112253	V 30-ZW	10	315	12,0	26,0	11,0	19	G 1/4	19,0	19
112257	V 35-ZW	10	315	12,0	27,0	12,5	19	G 3/8	22,0	22
112261	V 39-ZW	10	315	14,0	28,0	13,0	19	G 1/2	27,0	27
112254	V 31-ZW	12	315	12,0	26,0	12,0	22	G 1/4	19,0	19
112258	V 36-ZW	12	315	12,0	27,0	12,5	22	G 3/8	22,0	22
112262	V 40-ZW	12	315	14,0	28,0	13,0	22	G 1/2	27,0	27
112259	V 37-ZW	15	315	12,0	29,0	13,5	27	G 3/8	22,0	24
112263	V 41-ZW	15	315	14,0	29,0	14,0	27	G 1/2	27,0	27
112264	V 42-ZW	18	315	14,0	31,0	14,5	32	G 1/2	27,0	27
112265	V 43-ZW	18	315	16,0	30,0	14,5	32	G 3/4	32,0	32
112266	V 44-ZW	22	160	16,0	33,0	16,5	36	G 3/4	32,0	32

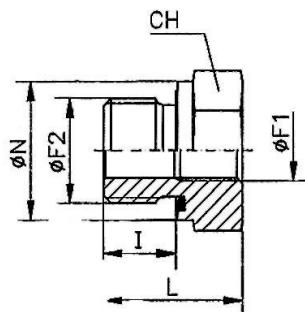
Baumaße sind ca.-Maße bei angezogener Überwurfmutter.



V 300-ZW

Longe Wechselreduzierung, Außengewinde zylindrisch, weichdichtend, schwere Ausführung

Artikel Nr.	Typen Nr.	Gewinde Ø F2	Gewinde Ø F1	L	I	CH	Ø N	PN
112267	V 300-ZW	G 1/4	G 1/8	29,0	12,0	19	19,0	630
112268	V 301-ZW	G 3/8	G 1/4	36,0	12,0	22	22,0	630
112269	V 302-ZW	G 1/2	G 3/8	37,0	14,0	27	27,0	630
112270	V 303-ZW	G 3/4	G 1/2	43,0	16,0	32	32,0	400
112271	V 304-ZW	G 1	G 3/4	49,0	18,0	41	40,0	400
112272	V 305-ZW	G 1 1/2	G 1 1/4	58,0	22,0	55	55,0	315



V 311-ZW

Kurze Wechselreduzierungen, Außengewinde zylindrisch, weichdichtend, schwere Ausführung

Artikel Nr.	Typen Nr.	Gewinde Ø F2	Gewinde Ø F1	L	I	CH	Ø N	PN
112273	V 310-ZW	G 3/8	G 1/8	22,5	12,0	22	22,0	630
112274	V 311-ZW	G 1/2	G 1/4	24,0	14,0	27	27,0	630
112275	V 312-ZW	G 3/4	G 1/4	26,0	16,0	32	32,0	400
112276	V 313-ZW	G 3/4	G 3/8	26,0	16,0	32	32,0	400
112277	V 314-ZW	G 1	G 1/2	29,0	18,0	41	40,0	400
112278	V 315-ZW	G 1 1/4	G 3/4	32,0	20,0	50	50,0	400
112279	V 316-ZW	G 1 1/2	G 3/4	36,0	22,0	55	55,0	315
112280	V 317-ZW	G 1 1/2	G 1	36,0	22,0	55	55,0	315